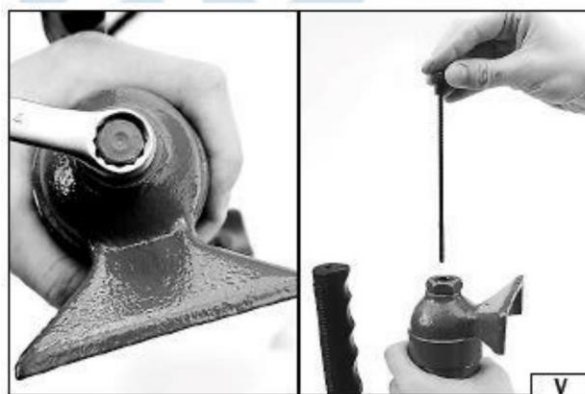
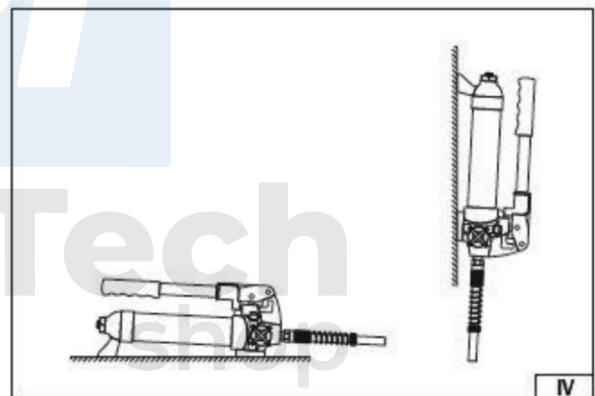
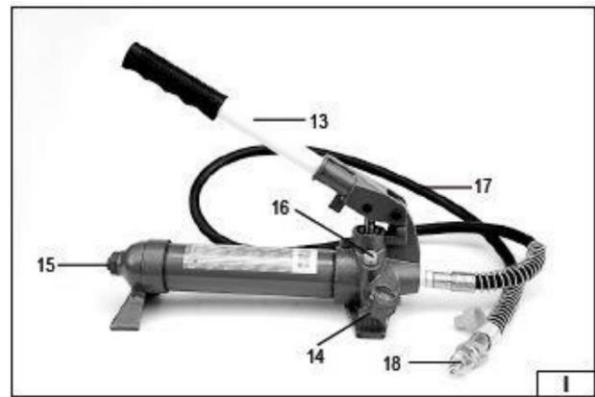


Extindere hidraulică a corpului



Instrucțiuni de utilizare
Traducerea instrucțiunilor originale



1. pompă
2. cilindru hidraulic
3. tijă de extensie
4. fălci extensibile
5. prelungire rotundă
6. extindere apartament
7. balama cilindrică
8. balama tijei de piston
9. prelungitor de pană
10. extensie tip „V”
11. capac de capăt din cauciuc
12. cuplaj masculin
13. brațul pompei
14. supapă de siguranță
15. supapă de aerisire
16. supapă de siguranță
17. furtun hidraulic
18. ambreiaje hidraulice
19. piston



Pro-Tech
shop

Instrucțiuni de siguranță

Sistemul hidraulic funcționează cu sarcini mari. În timpul lucrului trebuie respectate regulile de siguranță de bază.

Înainte de a începe lucrul, este necesar să citiți instrucțiunile de utilizare și să le păstrați pentru utilizare ulterioară.

Nu depășiți niciodată sarcina maximă a sistemului hidraulic.

Este interzisă deplasarea persoanelor sau a animalelor cu acest dispozitiv.

Sistemul hidraulic este destinat exclusiv relocării, utilizarea în alte scopuri este interzisă.

Nu extindeți cilindrul hidraulic dincolo de extensia sa nominală, deoarece există pericolul ca pistonul să fie forțat să iasă din corpul cilindrului.

Nu folosiți haine de lucru largi și bijuterii atunci când lucrați. Părul lung trebuie să fie prins în sus. Trebuie utilizat echipamentul de protecție personală.

Pompa hidraulică trebuie așezată pe o bază plană, nivelată, tare și stabilă. Suportul pe care va fi sprijinit cilindrul hidraulic trebuie să fie stabil și ferm.

Repoziționarea supapei de siguranță este absolut interzisă.

Păstrați și utilizați componentele sistemului hidraulic la distanță de sursele de căldură și de foc, deoarece acestea ar putea deteriora echipamentul sau afecta funcționalitatea acestuia. Nu este permisă așezarea de obiecte grele pe furtunuri. Nu permiteți ca furtunul să se îndoie. Evitați contactul furtunului cu obiecte ascuțite sau fierbinți.

La desfășurarea sistemului hidraulic, asigurați-vă că furtunul are spațiul necesar și că să nu se producă nicio deteriorare a furtunului sau a racordurilor.

Înainte de a începe lucrul, este necesar să se verifice dacă vreun element al sistemului hidraulic este deteriorat în vreun fel. În cazul în care vreun element trebuie reparat, trebuie contactat un reparator autorizat. După deconectarea conductelor, puneți întotdeauna dopuri pe capacele de capăt pentru a proteja sistemul hidraulic de praf și alte resturi. În cazul în care sarcina nu este distribuită simetric, pompați cu atenție. În cazul în care este necesar să se exercite o forță prea mare la pompare, opriți lucrul și poziționați echipamentul astfel încât sarcina să fie distribuită mai simetric. Acest lucru va avea ca efect reducerea efortului de pompare.

Nu lăsați niciodată un sistem asamblat nesupravegheat de o persoană autorizată să opereze echipamentul. Copiilor și persoanelor neinstruite în operarea echipamentului le este interzis accesul la

locul de muncă și locul de depozitare a componentelor sistemului hidraulic. Respectați principiile generale de securitate a muncii. Fiți prudenți, nu lucrați dacă sunteți sedat sau sub influența medicamentelor.

Instrucțiuni de utilizare

Instalarea și utilizarea sistemului hidraulic

Conectați furtunul pompei la cuplajul cilindrului prin înșurubarea piuliței de cuplare pe filet. Verificați dacă piulița este bine strânsă (II). Închideți supapa de siguranță rotindu-o în sensul acelor de ceasornic (III). Presurizați pompa prin deplasarea manetei pompei în sus și în jos.

După

mai multe mișcări, cilindrul hidraulic începe să funcționeze. Pentru a elibera presiunea din pompă, rotiți butonul

supapă în sens invers acelor de ceasornic. În momentul deschiderii supapei de siguranță cilindrul se va întoarce automat în poziția de repaus. Nu dezasamblați un sistem hidraulic care este sub presiune. Pompa poate fi utilizată în orice poziție, atât în poziție verticală, cât și

Orizontal. Atunci când pompa este verticală, capătul cu furtunul atașat trebuie să fie întotdeauna îndreptat în jos (IV).

Verificarea nivelului de ulei (V)

Pentru a verifica nivelul de ulei din pompă, aceasta trebuie să fie așezată în poziție verticală, cu furtunul îndreptat în jos. Deschideți supapa de siguranță. Deșurubați supapa de purjare, scoateți jожă de ulei și citiți nivelul de ulei. Dacă este necesar, reglați nivelul uleiului astfel încât uleiul să acopere întreaga suprafață a secțiunii jожei de ulei. Echipamentul a fost umplut cu ulei hidraulic la fabrica de producție. Utilizați numai tipul de ulei corespunzător.

Aerisirea pompei

Pentru a purja sistemul hidraulic al pompei, aceasta trebuie să fie așezată în poziție verticală, cu furtunul îndreptat în jos. Deschideți supapa de purjare .

Deșurubați supapa de purjare și scoateți jожă de ulei. Efectuați câteva curse complete cu maneta pompei. Închideți supapa de purjare. Montați jожă de ulei și închideți supapa de purjare.

Întreținere

Elementele sistemului hidraulic trebuie să fie protejate de umiditate. Ele nu trebuie expuse la condiții atmosferice nefavorabile, în special la precipitații. Păstrați elementele sistemului curate și lipsite de orice lubrifiant. Toate elementele mobile trebuie lubrifiate cu ulei.

Starea elementelor ar trebui verificată în mod regulat în ceea ce privește apariția ruginii.

Înainte de fiecare utilizare, trebuie verificată starea tehnică a componentelor sistemului hidraulic. În cazul în care se observă orice deteriorare, lucrul cu sistemul hidraulic este strict interzis. În acest caz, echipamentul trebuie predat unui centru de service autorizat pentru reparații. Nu reconstruiți supapele de siguranță, acestea au fost reglate din fabrică pentru a asigura performanțe nominale și siguranță maximă. Atunci când sistemul hidraulic nu este utilizat, pompa trebuie depozitată cu ușa deschisă

de o supapă de siguranță. După o perioadă de funcționare intensă, se recomandă să se efectueze o înlocuire de ulei, ceea ce va asigura o durată de viață lungă a echipamentului. Pentru a schimba uleiul este necesar să se deschidă supapa de prea plin, apoi să se deschidă supapa de aerisire și să se toarne uleiul vechi prin ea. Este necesar să vă asigurați că nu intră niciun contaminant în sistem. Umpleți sistemul

tipul corespunzător de ulei hidraulic până la nivelul indicat la punctul "verificarea nivelului de ulei".

Bricheta trebuie păstrată în ambalajul său original. Când lucrarea este terminată, toate elementele trebuie curățate cu grijă cu o cârpă de bumbac cinstit. Ar trebui să se acorde o atenție deosebită asigurării cuplajelor sistemului hidraulic prin montarea unor dopuri de protecție. Se recomandă depozitarea kitului la o temperatură de peste 0 °C, ceea ce va asigura menținerea parametrilor uleiului hidraulic la un nivel corespunzător.

Pro-Tech
shop

Tulburări

| Eșec | Cauza posibilă | Depanare |
|-----------------------------------|--|---|
| Pompa nu funcționează | Impurități în garniturile supapei | Duceți aparatul la un centru de service autorizat |
| | Garnituri uzate | |
| Pompa nu dezvoltă presiune | Sistem hidraulic aerisit | Efectuați procedura de aerisire |
| Pompa nu este stabilă sub sarcină | | |
| Pompa nu pornește complet | | |
| Pompa nu dezvoltă presiune | Nivel de ulei incorect în rezervor pompe | Efectuarea procedurii de control nivelurile de ulei |